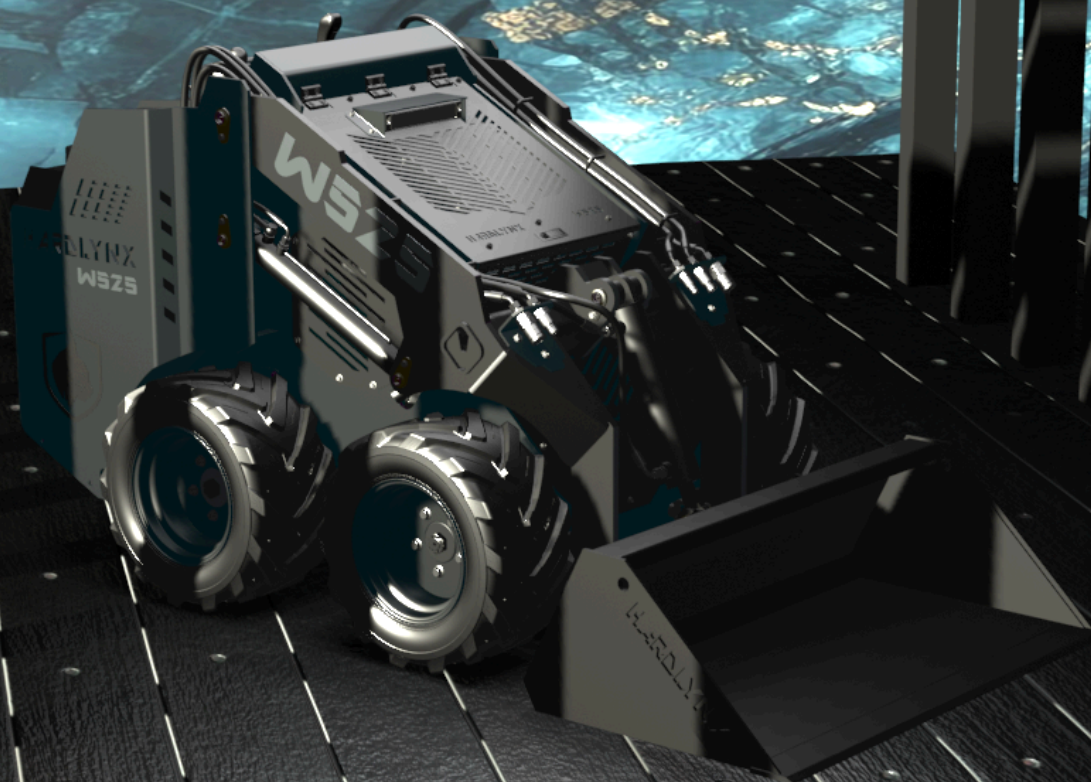


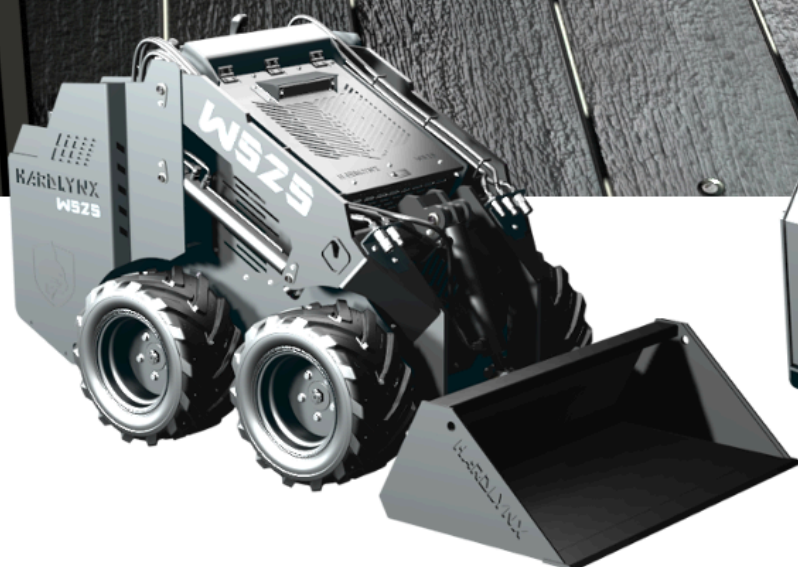


HARDLYNX



HARDLYNX WS25

Šmykom riadený mini nakladač



Technická špecifikácia

HARDLYNX W525 - Šmykom riadený mini nakladač

Technická špecifikácia

VŠEOBECNÁ ŠPECIFIKÁCIA

Nominálna nosnosť (ISO)	300 kg
Bod pret'azenia (ISO)	600 kg
Výška čapu výložníka	2150 mm
Svetlá výška	167 mm
Maximálna pojazdová rýchlosť	5.5 km/h

HMOTNOSTI

Prevádzková hmotnosť	1500 kg
Hmotnosť stroja (s lyžicou)	1425 kg

MOTOR

Výrobca / Model	Kubota D1105-E4B
Emisné normy	EPA Tier 4 + EU Stage V
Typ motora	4-taktný vodou chladený 3-valcový dieselový motor
Objem motora	1.123 l
Maximálny výkon	18.5 kW (24.8 k) / 3000 ot/min
Maximálny krútiaci moment	71.5 Nm / 2200 ot/min

KOLESÁ

Štandardné pneumatiky	23x10.50-12
-----------------------	-------------

SYSTÉM POHONU

Hlavný pohon	Plne hydrostatický pohon všetkých štyroch kolies
Prenos sily	Priamy pohon kolies s hydromotorom

HARDLYNX W525 - Šmykom riadený mini nakladač

Technická špecifikácia

HYDRAULICKÝ SYSTÉM

Výrobca čerpadla	Bondioli & Pavesi
Typ čerpadla	2x piestové, 1x zubové
Tlak oleja (prídavný okruh)	180 bar
Prietok oleja (prídavný okruh)	44 l/min

KAPACITY NÁDRŽÍ

Palivová nádrž	38 l
Hydraulická nádrž	38 l

OVLÁDANIE STROJA

Riadenie	Jedným joystickom (ľavým)
Zdvíhanie a sklápanie	Jedným joystickom (pravým)

ELEKTRICKÝ SYSTÉM

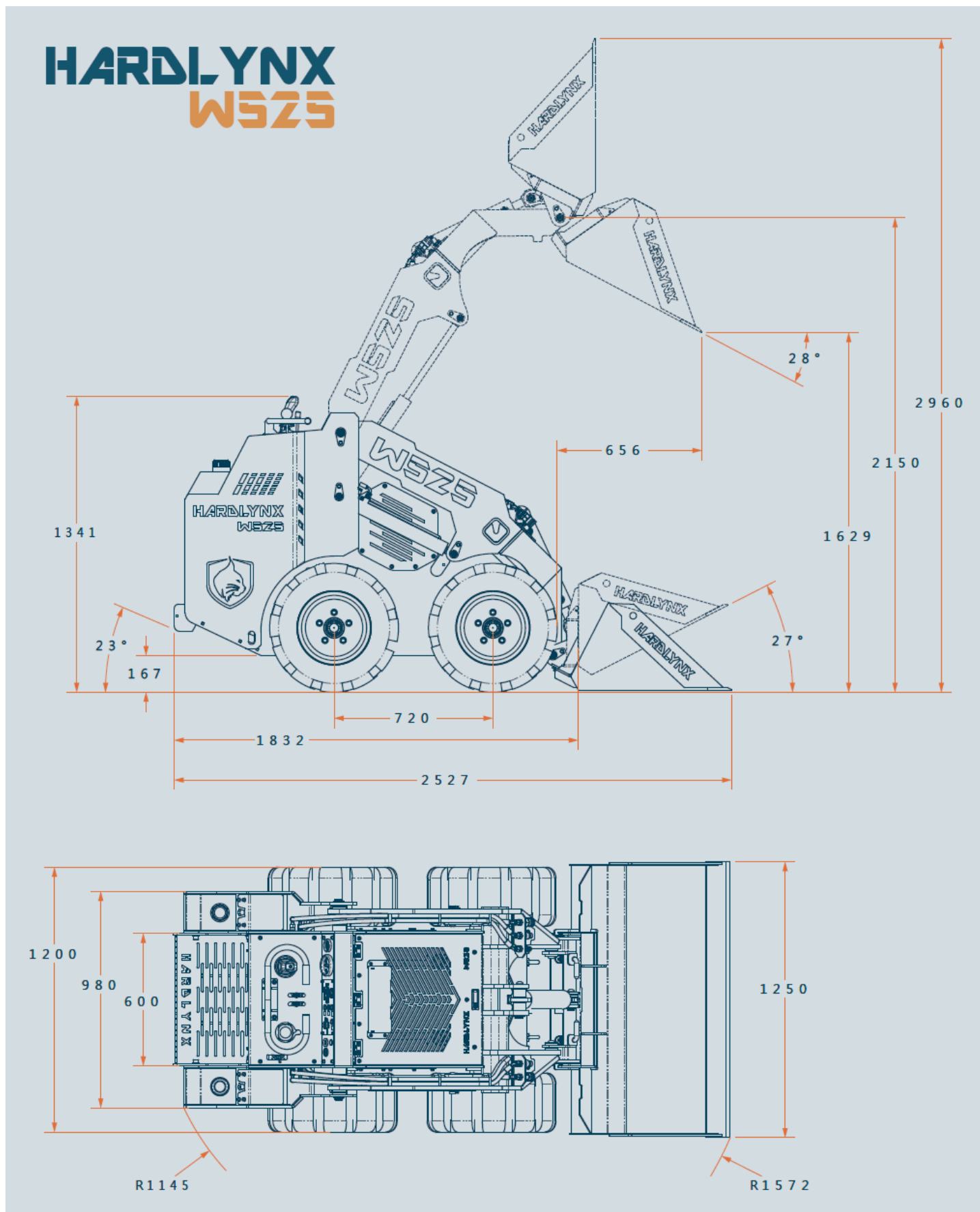
Napätie	12 V
Kapacita batérie	72 Ah

ŠTANDARDNÁ LYŽICA

Šírka	125 cm
Objem	0.23 m ³
Rezná hrana	Hardox HB500

HARDLYNX W525 - Šmykom riadený mini nakladač

Technická špecifikácia



HARDLYNX s.r.o.

Vyhradujeme si právo vylepšovať naše produkty a vykonávať zmeny v špecifikáciách a v dizajne bez upozornenia.

www.hardlynx.sk
info@hardlynx.sk
+421 918 826 267